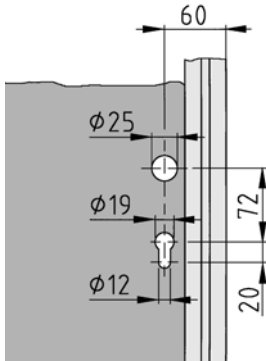


**item**

**Schlosssystem 6-8  
Anwendungs- und Montage-  
hinweise**

**Locking System 6-8  
Notes on Use and  
Installation**

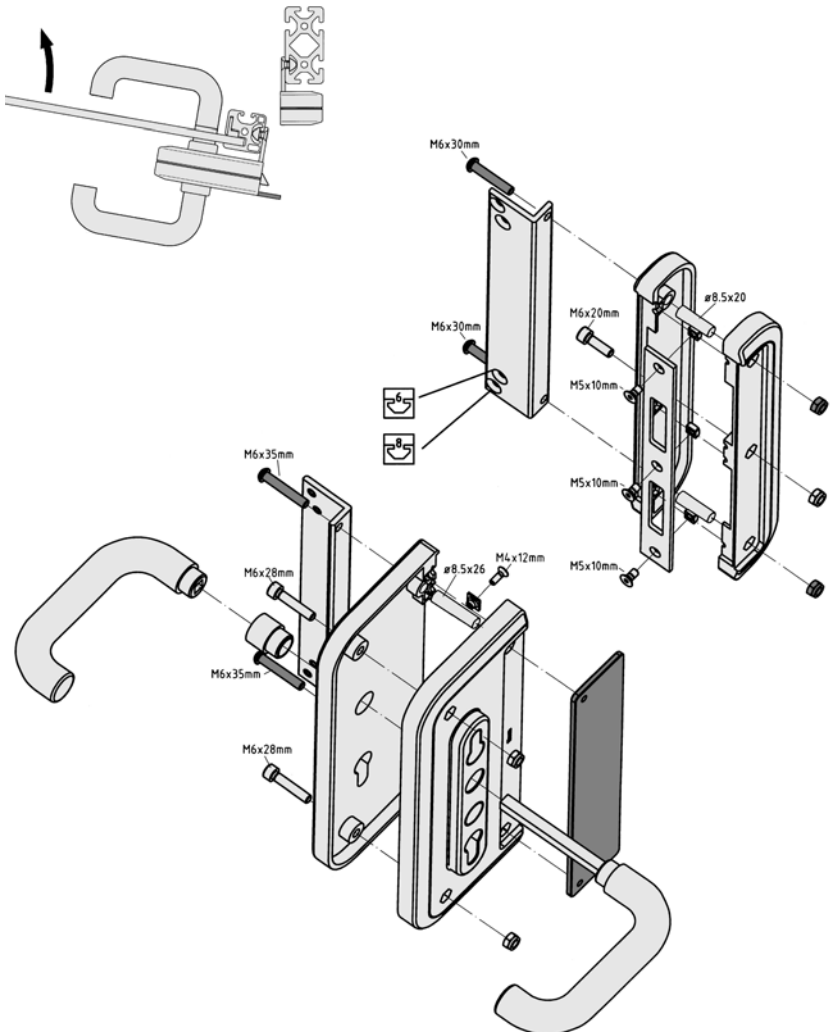
## Montagehinweise Assembly guides



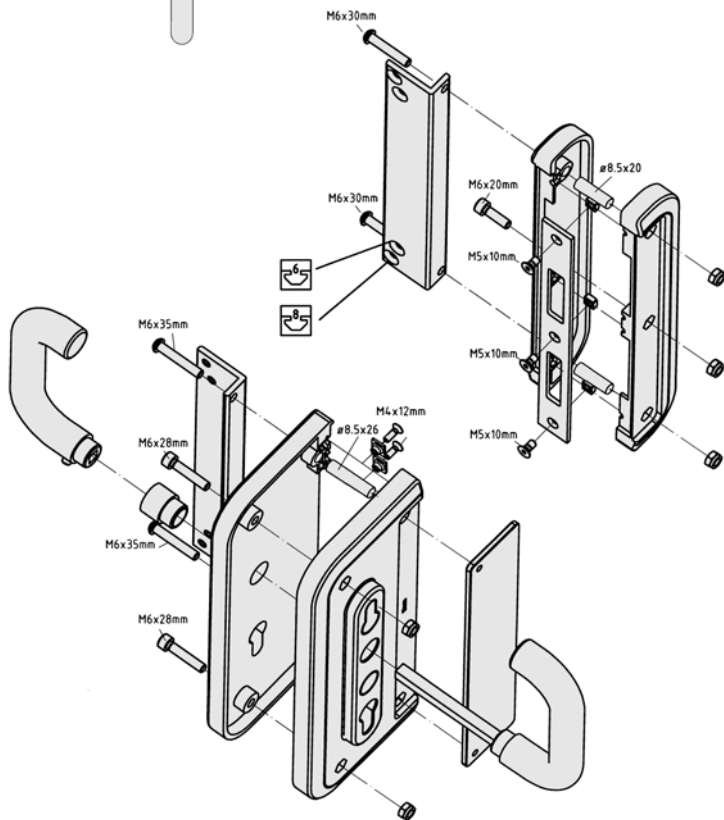
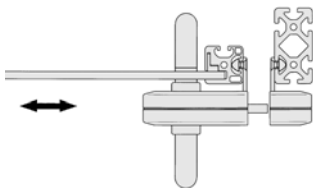
Das Schlossgehäuse und, wenn erforderlich, das Flächenelement müssen mit den Durchführungsöffnungen für Türdrücker und Profilzylinder versehen werden.

The lock housing and -if necessary- the panel element must be provided with holes for the door handles and the Profile Cylinder.

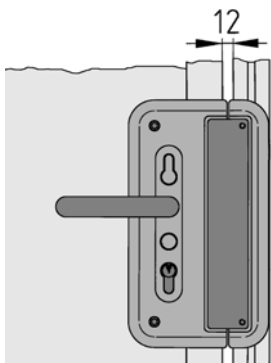
## Schwenktür Swing door



**Schiebetür**  
**Sliding door**



**Einbaumaße**  
**Mounting dimensions**



# item

item Industrietechnik  
und Maschinenbau GmbH  
Friedenstraße 107–109  
D-42699 Solingen

Postfach 12 01 64  
D-42676 Solingen

Telefon +49/212/65 80-300  
Telefax +49/212/65 80-310

[info@item-international.com](mailto:info@item-international.com)  
[www.item-international.com](http://www.item-international.com)